

別紙 11 電話交換システムの現状

現在、本庁舎 4F 電話交換室に設置している電話交換機を以下に示す。

電話回線網の再構築にあたっては、当該機器を移設し利用することが可能。また、電話機についても移設利用することができる。

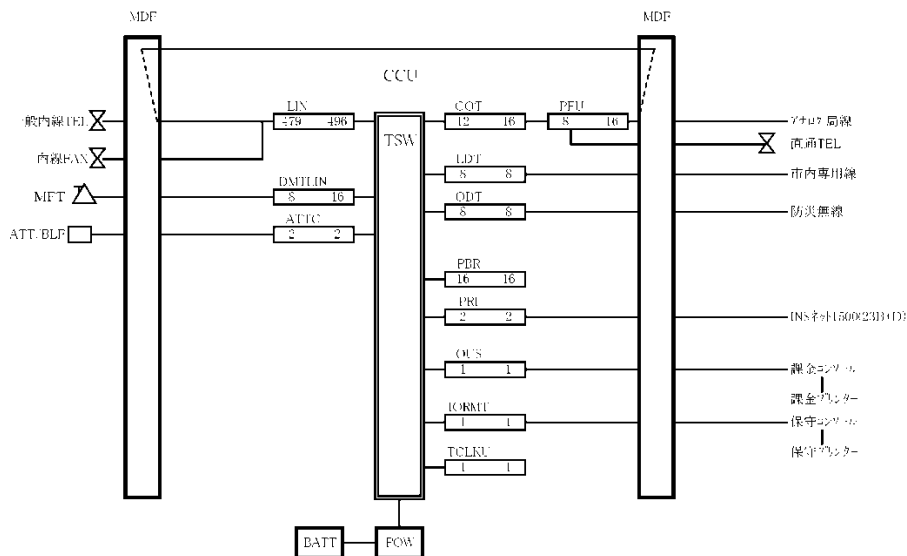
電話交換機の仕様

株式会社日立情報通信エンジニアリング製 P B X
「NETTOWER CX-01」

収容回線数

種別		使用	実装	備考
外線	アナログ回線	12	16	
	TNS	2	2	
内線	一般内線	479	496	
	多機能内線	6	16	
端末	一般電話機	479		既設端末使用
	デジタル多機能電話機	6		
料金管理装置	課金コンソール	1	1	
中継台		2	2	1 台既設中継器使用
市内専用線		8	8	
市外専用線		8	8	

中継方式図



記号	名称	記号	名称
MFT	多機能電話機	COT	アナログ局線用ハンカージ
ATT-BLF	中継台・内線話中表し盤	PFI	停電障害用ハンカージ
LIN	一般電話機ライン回路	LDT	LD回路
DMTLIN	2W9シタ4多機能電話機用回路	ODT	OD回路
ATTC	中継台コントローラ	PBR	PIH信号受信機
CCU	中央処理装置	OUS	外部装置システムインターフェース
TSW	通話路スイッチ	IORMI	入出力隔離保護ユニット
POW	電源装置	TCLKU	クロック同期ユニット
BATT	蓄電池	PRI	1次群シタフレーム回路
MDF	主配線盤		